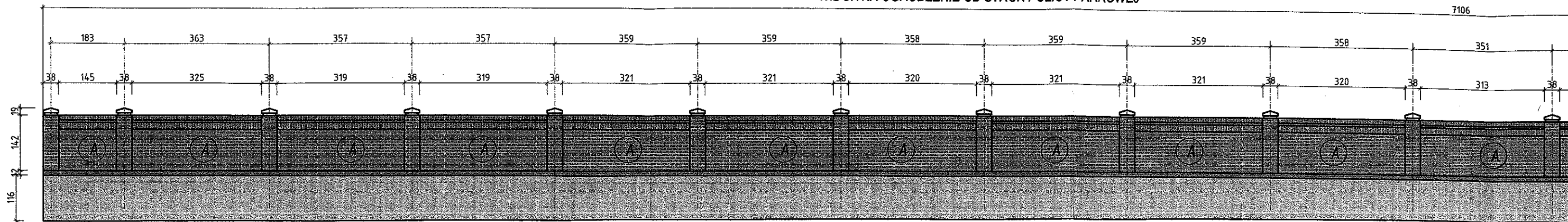
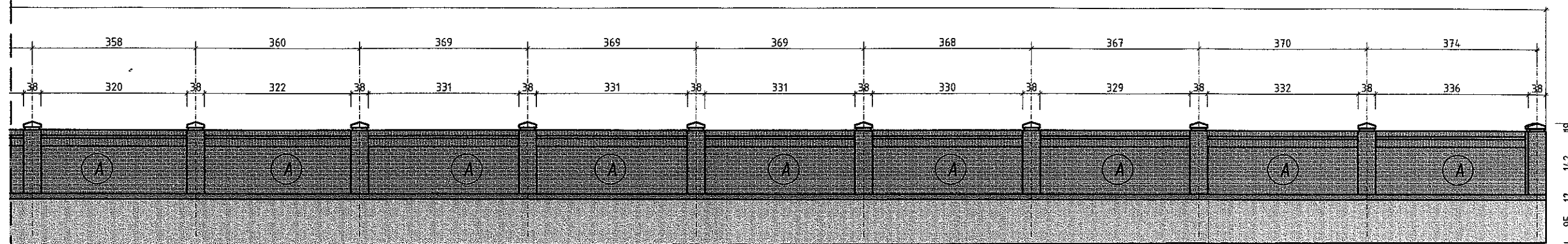


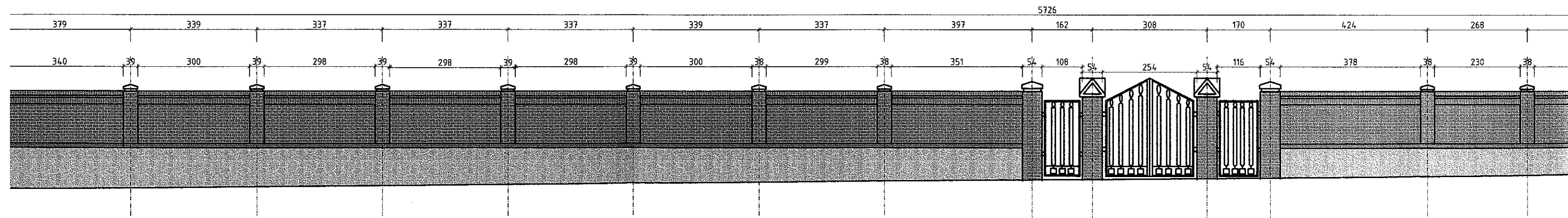
WIDOK NA OGRODZENIE OD STRONY ULICY PARKOWEJ



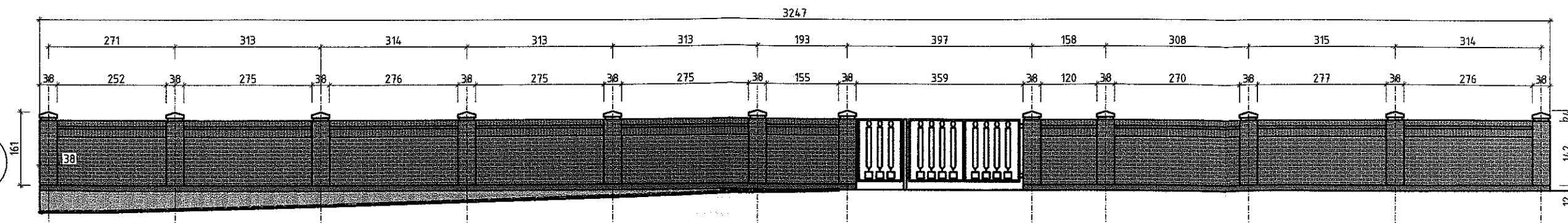
WIDOK NA OGRODZENIE OD STRONY ULICY PARKOWEJ



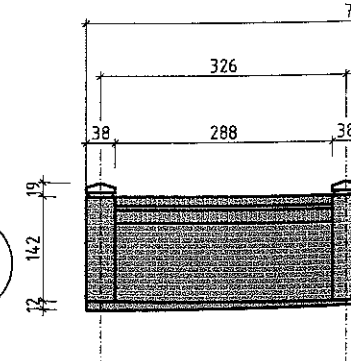
WIDOK NA OGRODZENIE OD STRONY ULICY WZASOWEJ



WIDOK NA OGRODZENIE OD STRONY ULICY CMENTARNEJ



WIDOK NA OGRODZENIE OD



- OZNA
A - frag
przez
UWA
1. W pie
2. Proje
konserw
3. Nastę
4. WSZ
CALEJ
5. W ob
6. Mniej
cegły o
7. Uzup
- głębo
- ubytk
- międz
- na na
8. Proje
9. Na za

WIDOK NA OGRODZENIE OD STRONY ULICY PARKOWEJ

7106



Stara Technika (3)

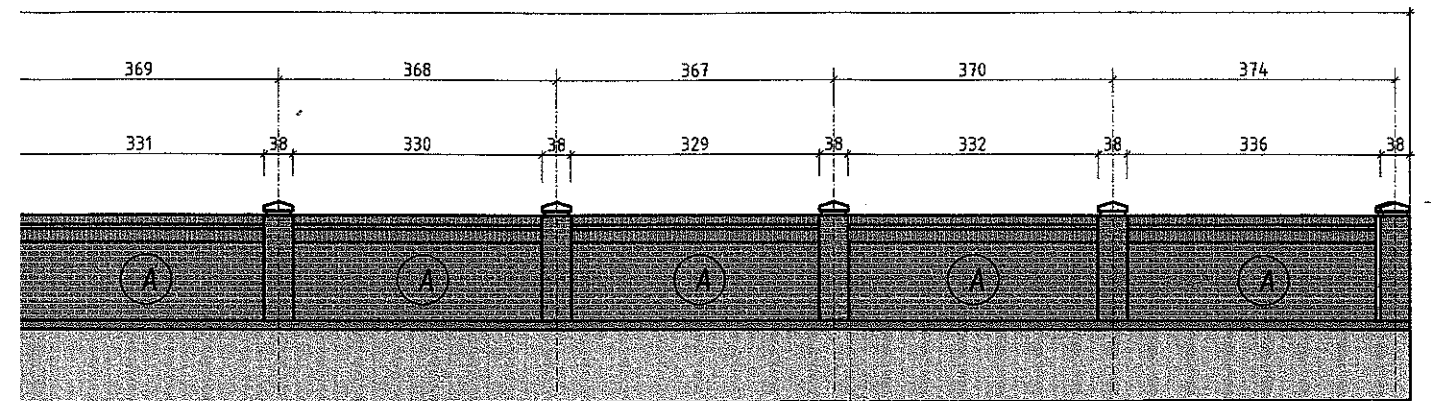
OZNACZENIA:

A - fragment istniejącego ogrodzenia murowanego przeznaczony do rozbiórki i ponownego wymurowania.

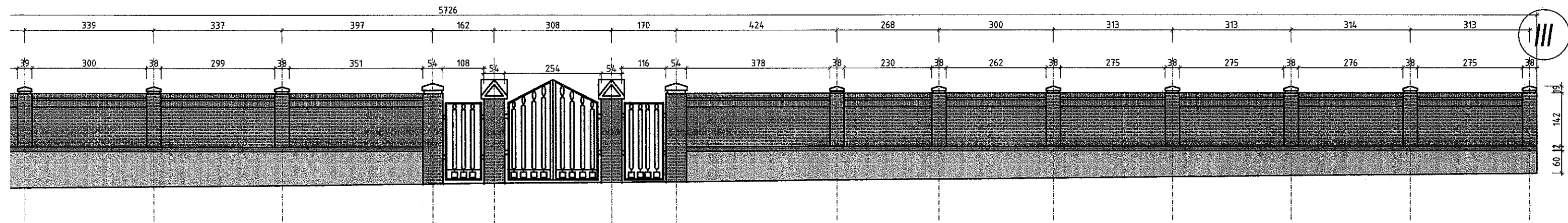
UWAGI:

1. W pierwszej kolejności należy wykonać dezynfekcję partii muru, na których stwierdzono wzrost mikroorganizmów.
2. Projektuje się usunięcie wtórnych elementów metalowych oraz wtórnych uzupełnień, które nie spełniają wymogów konserwatorskich.
3. Następnie należy oczyścić powierzchnie cegieł wodą pod ciśnieniem oraz lokalnie metodami chemicznymi.
4. WSZYSTKIE FRAGMENTY MURU O ZDEINTEGROWANEJ STRUKTURZE NALEŻY BEZWZGLĘDNI ROZEBRAĆ - NA CAŁEJ DŁUGOŚCI OD STRONY UL. PARKOWEJ. PO UPRZEDNIM ZABEZPIECZENIU WYKONAĆ OGRODZENIE OD NOWA.
5. W obrębie spękań wzmocnienie struktury poprzez wklejenie nierdzewnych prętów w spoiny.
6. Mniejsze ubytki poszczególnych cegieł projektuje się uzupełnić zaprawą imitującą ceramikę, większe ubytki poprzez wstawienie cegły o wymiarach, wyglądzie i właściwościach cegły oryginalnej.
7. Uzupełnienie ubytków zaprawy w spoinach:
 - głębokie ubytki uzupełnić zaprawą mineralną na bazie wapna hydraulicznego i hydratyzowanego,
 - ubytki zaprawy w spoinach (zaprawy nawierzchniowej) zaprawą na bazie białego cementu i wapna,
 - między blokami kamiennymi, na których wzniesiono ogrodzenie, uzupełnienie z zaprawy mineralnej,
 - na nakrywach zastosować zaprawę elastyczną i hydrofobową.
8. Projektuje się uszczelnienie skośnych płaszczyzn mineralną elastyczną zaprawą izolacyjną.
9. Na zakończenie prac należy przeprowadzić hydrofobizację powierzchni preparatem krzemooorganicznym.

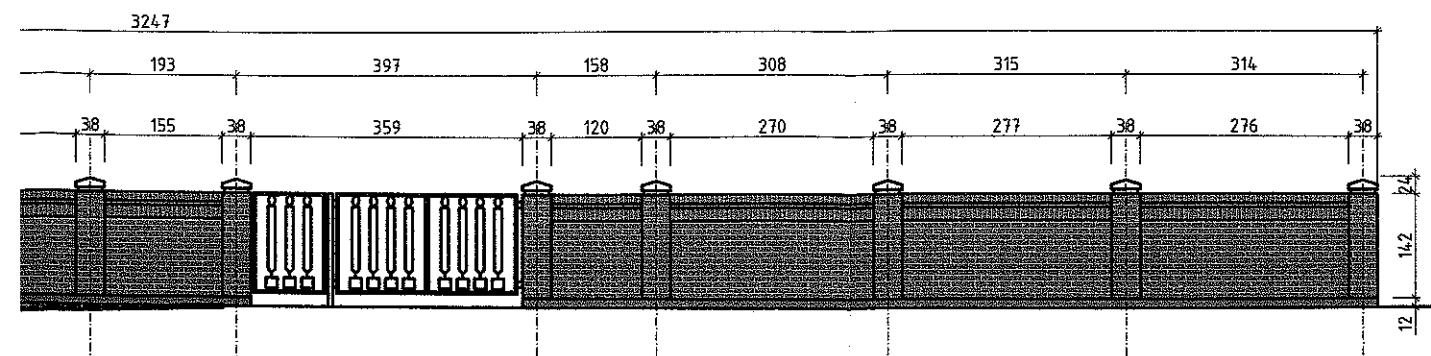
WIDOK NA OGRODZENIE OD STRONY ULICY PARKOWEJ



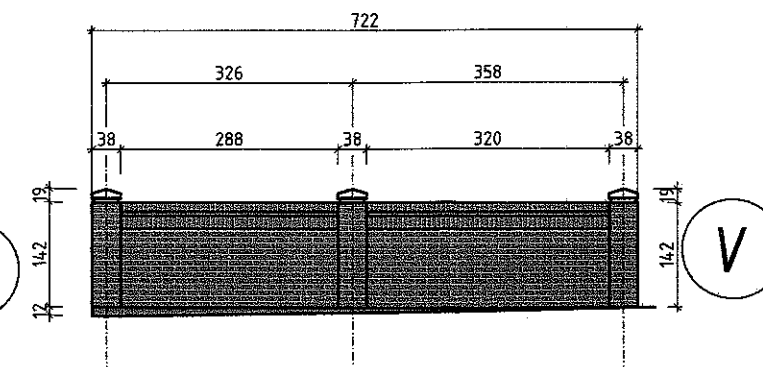
WIDOK NA OGRODZENIE OD STRONY ULICY WZASOWEJ



WIDOK NA OGRODZENIE OD STRONY ULICY WZASOWEJ



WIDOK NA OGRODZENIE OD STRONY CMENTARZA



KOMPLEKSOWA OBSŁUGA INWESTYCJI, ul. Pocztowa 5, 89-500 Tuchola	
INWESTOR	PARAFIA RZYMSKOKATOLICKA PODWYZSZENIA KRZYŻA ŚW., UL. WZASOWA 12, 89-511 CEKCYN
OBIEKT, ADRES	ZESPÓŁ KOŚCIOŁA PARAFIALNEGO P.W. PODWYZSZENIA KRZYŻA ŚWIĘTEGO, CEKCYN, UL. WZASOWA 12, DZ. NR 796/1
PRZEDMIOT RYSUNKU	OGRODZENIE MUROWANE WOKÓŁ KOŚCIOŁA
SKALA 1:100	Data: 26.08.2014
PROJEKTANT, UPRAWNIENIA	inż. Andrzej Dylewski, Numer uprawn. 776/76Bg
SPRAWDZAJĄCY, UPRAWNIENIA	mgr inż. Mirosława Piłarska, Nr uprawn. 472/88 Specjalność: konstrukcyjno-inżynierska
	Nr rys. 1
	PODPIS